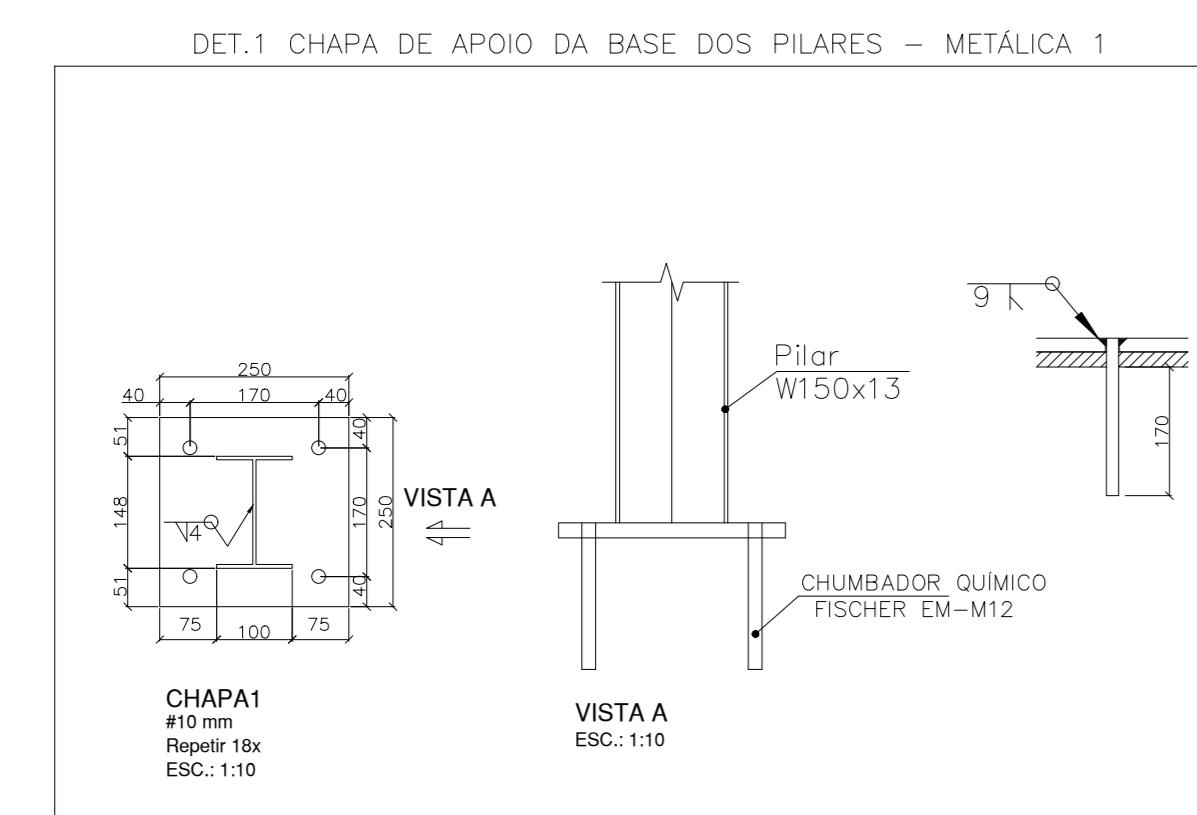


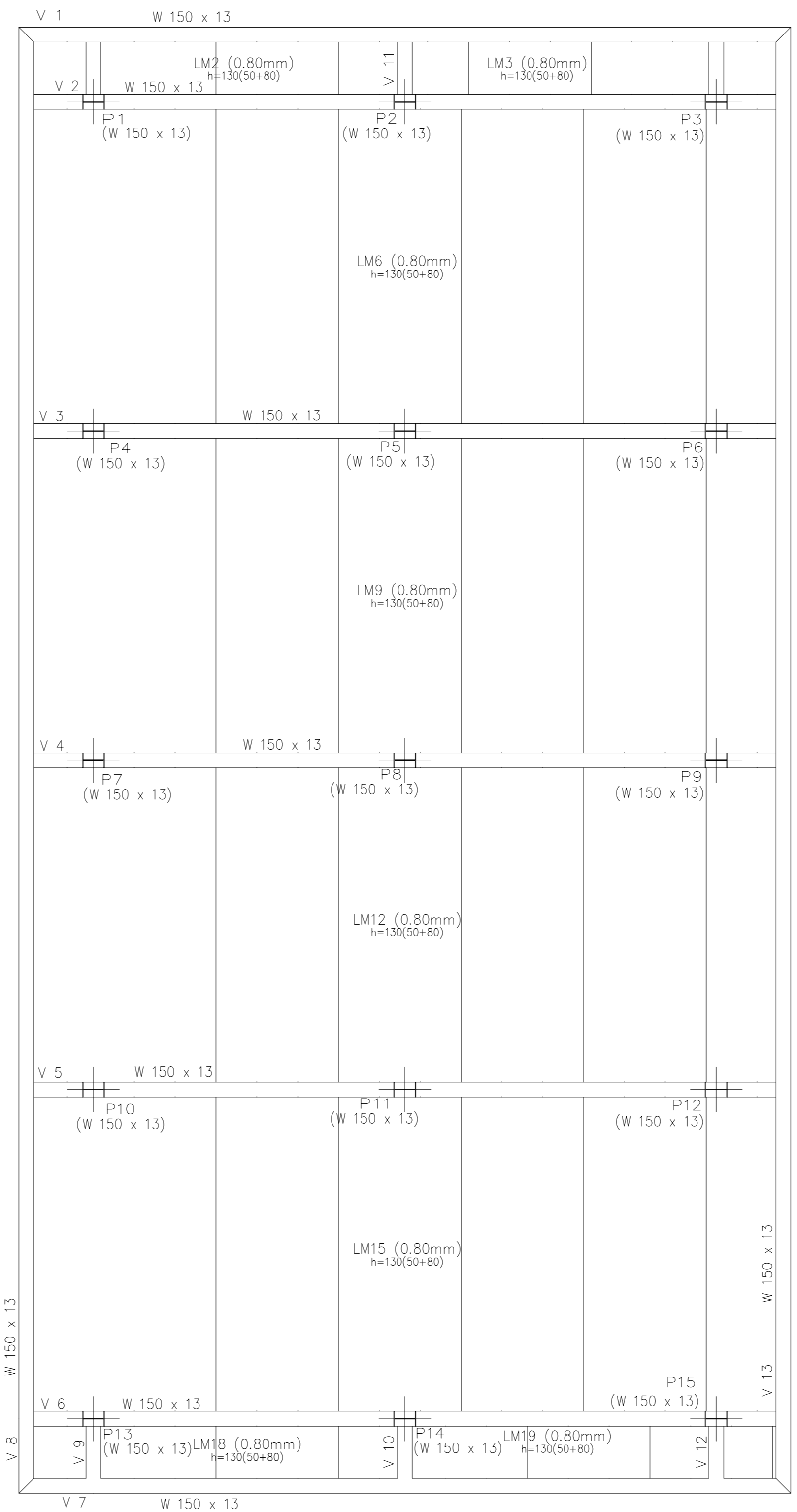
IMPLANTÇÃO DAS VIGAS DA METÁLICA 1  
STEEL DECK MF-50 - SEM ESCORAMENTO  
ESC. 1:50

LISTA DE MATERIAL							
POSICÃO	TIPO	QUANT.	DESCRIÇÃO	PESO UNIT.	COMP.	PESO TOTAL	
				KG/M	MM	KG	
<b>CHAPAS REFORÇO DE VIGAS</b>							
1	VIGAS METÁLICAS	14	W200x15	15,00	6000	1260,00	
2	PILRETES METÁLICOS	4	W150x13	13,00	6000	312,00	
<b>CHAPAS REFORÇO DE PILARES</b>							
4	BASE DOS PILARES	18	VER DETALHE	250 x 250	# 10	88,31	
						<b>Peso Total</b>	<b>1.660,31</b>

ARMADURA SUPERIOR: TELA SOLDADA Q113 - 100x2 - 190kg



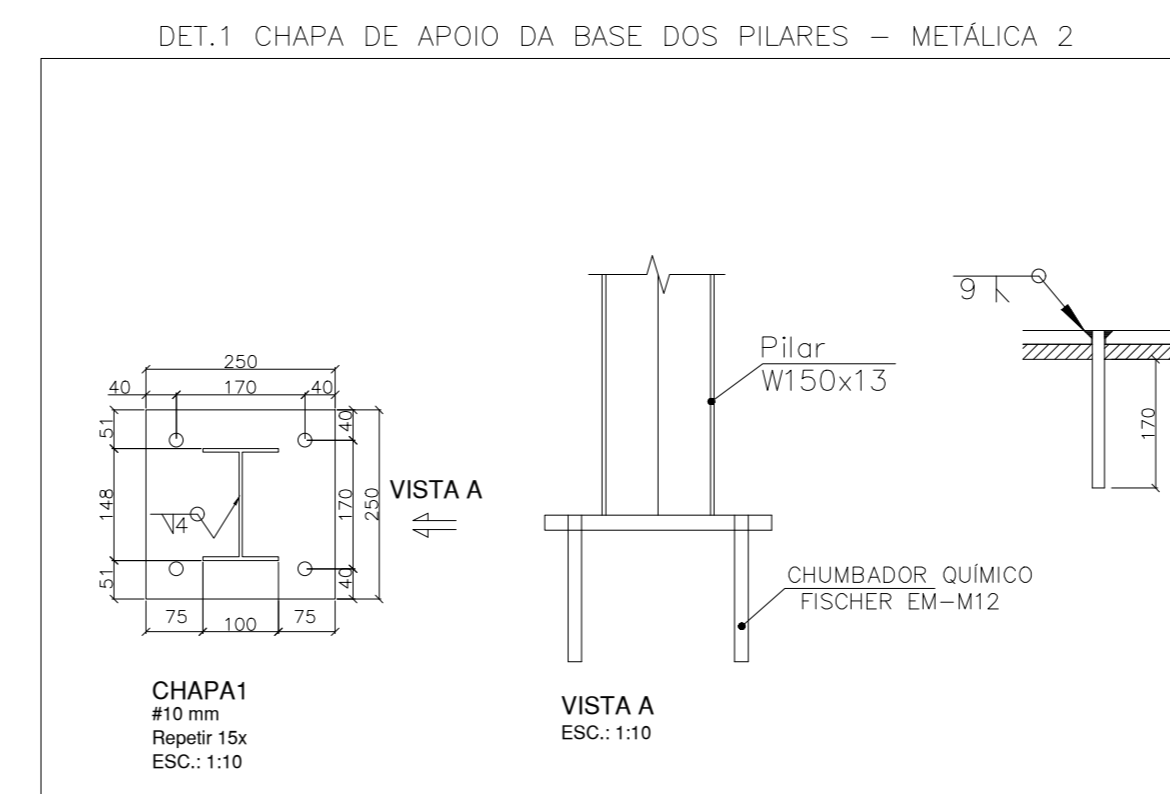
DET.1 CHAPA DE APOIO DA BASE DOS PILARES - METÁLICA 1



IMPLANTÇÃO DAS VIGAS DA METÁLICA 2  
STEEL DECK MF-50 - SEM ESCORAMENTO  
ESC. 1:50

LISTA DE MATERIAL							
POSICÃO	TIPO	QUANT.	DESCRIÇÃO	PESO UNIT.	COMP.	PESO TOTAL	
				KG/M	MM	KG	
<b>CHAPAS REFORÇO DE VIGAS</b>							
1	VIGAS E PILARES METÁLICOS	15	W150x13	13,00	6000	1170,00	
<b>CHAPAS REFORÇO DE PILARES</b>							
4	BASE DOS PILARES	15	VER DETALHE	250 x 250	# 10	73,59	
						<b>Peso Total</b>	<b>1.243,59</b>

ARMADURA SUPERIOR: TELA SOLDADA Q113 - 65x2 - 117kg



DET.1 CHAPA DE APOIO DA BASE DOS PILARES - METÁLICA 2

- NOTAS**
- MATERIAIS:  
AÇO PERFILES LAMINADOS: ASTM A-372 Grau 50  
AÇO PERFILES/CHAPAS: ASTM A-36  
ELETRÓDO: AWS E7018-G  
STEEL DECK MF-50 - SEM ESCORAMENTO
  - TRATAMENTO ANTI-FERRUGINOSO:  
AS PEÇAS DEVERÃO RECEBER DUAS DEMÃO DE TINTA ANTI-FERRUGINOSA, CROMATO DE ZINCO OU EQUIVALENTE, PARA DEPOIS RECEBER O ACABAMENTO EM ESMALTE SINTÉTICO, CONFORME ARQUITETURA.
  - TODAS AS COTAS E MEDIDAS DEVERÃO SER CONFERIDAS PELO EXECUTOR DA OBRA E APRESENTADO PROJETO DE FABRICAÇÃO;
  - ANOTAR QUALQUER MODIFICAÇÃO DE COTAS EM PLANTA, PARA POSTERIOR ASBULT;
  - UNIDADES EM mm.

**BRASILIA-DF**

ENDEREÇO: PRAÇA DO BURITI, ZONA CIVICO-ADMINISTRATIVO  
PROPRIETARIOS: AUDITORIO DO PALACIO DO PALACIO DO BURITI

AUTOR DO PROJETO: LENILDO SANTOS DA SILVA - 9036/D  
RESPONSÁVEL TÉCNICO:

PROPRIETARIO:

AUTOR DO PROJETO: LENILDO SANTOS DA SILVA - CREA: 9036/D  
RESPONSÁVEL TÉCNICO:

GEAEPRO

CREA:

OUTROS

**PROJETO ESTRUTURA**  
USO INSTITUCIONAL

ESTRUTURA METÁLICAS DOS TATAMES

QUADRO DE AREA  
AREA TOTAL:

ESCALA: INDICADA  
1:25

FEV/2020

FONE: 9 8528-3262

2/2